

WARM

С ТЕПЛОМ К ЛЮДЯМ!

Тех. паспорт и инструкция по монтажу, эксплуатации и техническому обслуживанию бойлера косвенного нагрева



Артикул модели:

Inox 100, Inox 150, Inox 200, Inox 300, Inox 200 2T, Inox 300 2T,

Inox 100 H, Inox 150 H, Inox 200 H, Inox 100 B, Inox 150 B, Inox 200 B





Содержание

1. Общие данные.....	3
1.1. Хранение и транспортировка баков.....	3
1.2. Описание.....	3
1.3. Комплект поставки.....	3
2. Технические характеристики и принцип функционирования.....	4
3. Ввод в эксплуатацию.....	9
3.1. Меры предосторожности.....	9
3.2. Установка и монтаж.....	9
3.3. Коррозионная стойкость изделий.....	10
3.4. Подключение к системе водоснабжения.....	11
3.5. Подключение линии рециркуляции.....	11
4. Схемы подключения водонагревателей.....	12
4.1. Подключение водонагревателя с одним теплообменником.....	12
4.2. Подключение водонагревателя с двумя теплообменниками.....	12
5. Введение в эксплуатацию.....	13
6. Техническое обслуживание и ремонт.....	13
7. Перечень работ при проведении технического обслуживания.....	13
ГАРАНТИЙНЫЙ ТАЛОН.....	15



Уважаемый покупатель!

Благодарим Вас за то, что выбрали нашу продукцию.

Водонагреватель разработан и изготовлен в строгом соответствии с отечественными и международными стандартами, гарантирующими надежность и безопасность эксплуатации.

1. Общие данные

1.1. Хранение и транспортировка баков

Хранить и эксплуатировать водонагреватели необходимо в сухом отапливаемом помещении, с влажностью воздуха не более 65% и при температуре не менее +5 °С.

Транспортировка баков должна производиться без падений и вибраций, чтобы не повредить внутренний теплообменник бака. Повреждения внутреннего теплообменника бака могут вызвать деформацию либо полную разгерметизацию трубы теплообменника, что приведет к невозможности эксплуатации бака в нормальном режиме. Также падения и вибрация могут вызвать повреждения внешней изоляции бака, что может привести к ухудшению теплоизоляционных свойств продукта и потере эстетических свойств.

При нарушении данных правил производитель не несет ответственности за внешний вид, целостность и качественные свойства продукта.

1.2. Описание

Накопительный водонагреватель косвенного нагрева предназначен для нагрева санитарной воды, используемой для хозяйственных нужд. Внутренний бак бойлера изготовлен из пищевой нержавеющей стали марки AISI 304 толщиной 1,5 мм. Внутри бойлера имеется один или два, в зависимости от модели, теплообменника-змеевика. Первичный теплообменник накопительного водонагревателя подключается к системе отопления. Вторичный теплообменник (если он предусмотрен конструкцией) может быть подключен к дополнительному или резервному источнику тепла, например, солнечному коллектору, тепловому насосу и т.д.

Водонагреватель может работать от следующих источников тепла:

- твердотопливный котел;
- котел на биомассе;
- пеллетный котел;
- камин с водяной рубашкой;
- газовый котел;
- электрический котел;
- солнечный коллектор.

Конструкция теплообменника гарантирует высокую производительность оборудования и быстрый нагрев воды системы ГВС. Для дополнительной защиты от коррозии в конструкции бойлера предусмотрено использование магниевого анода.

1.3. Комплект поставки

Бойлер поставляется полностью в собранном виде, в твердой картонной упаковке. После вскрытия упаковки проверьте целостность содержимого и наличие инструкции по монтажу.



2. Технические характеристики и принцип функционирования

Основными элементами бойлера косвенного нагрева являются:

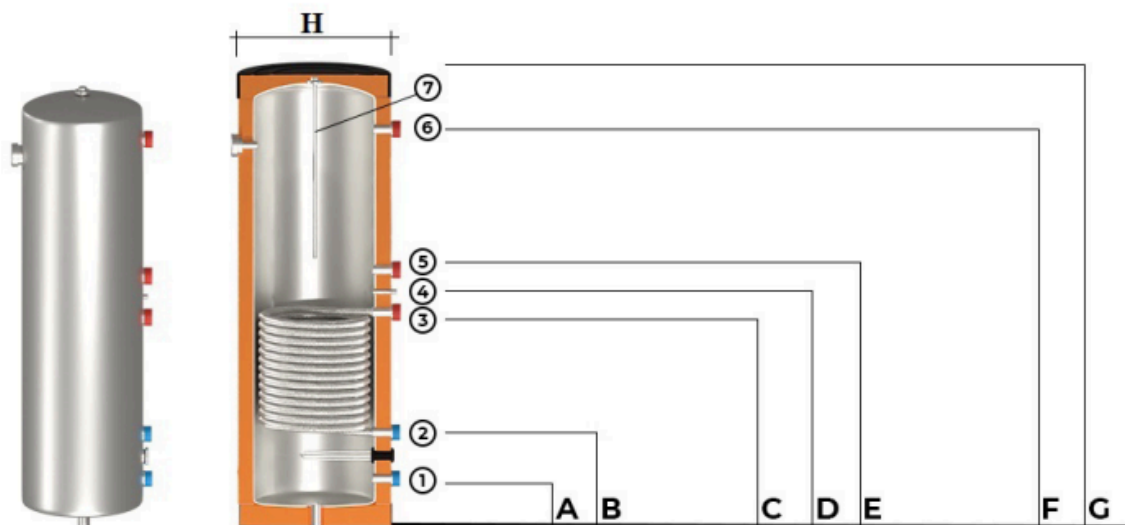
1. Бак бойлера изготовлен из нержавеющей стали марки AISI 304 толщиной 1,5 мм. Бойлер имеет возможность подключения принудительной рециркуляции ГВС.
2. Внутри бойлера установлен один или два, в зависимости от модели, теплообменника. Теплообменник выполнен из гофрированной трубы, изготовленной из нержавеющей стали марки AISI 304, с наружным диаметром 26,6 мм. Нижний теплообменник бойлера косвенного нагрева подключается к системе отопления. Нагретый теплоноситель, двигаясь по нижнему теплообменнику, нагревает воду для хозяйственных нужд. Верхний теплообменник (если он предусмотрен моделью) может быть подключен к дополнительному или резервному источнику тепла, например, солнечному коллектору, тепловому насосу, котлу и т.д. Конструкция теплообменников гарантирует высокую производительность оборудования и быстрый нагрев воды системы ГВС, отвечающей всем санитарным нормам.
3. Для дополнительной защиты бака и сварных швов в конструкции бойлера установлен магниевый анод. Магниевый анод нейтрализует воздействие электрохимической коррозии на внутренний бак.

Анод вступает в химическую реакцию с водой, смягчая ее и принимая на себя воздействие жесткой воды. Под действием этих процессов он разрушается, но благодаря этому увеличивается срок службы ТЭНа, а самое главное, сварные швы внутреннего бака водонагревателя защищаются от коррозии. Благодаря аноду накипь на нагревательном элементе образуется не твердая, а рыхлая (образуется гидроксид магния) и при очередном обслуживании бойлера ее легко будет очистить.

Гарантия на водосодержащую емкость при изношенном магниевом аноде (остаточный объем менее 30%) недействительна. Необходимо производить его замену не реже 1 раза в год, период проверки 1 раз в 6 месяцев. Магниевый анод является расходным материалом и не подлежит замене по гарантии.

4. Конструкция бойлера предусматривает возможность установки электро ТЭНа, который служит для дополнительного нагрева санитарной воды как совместно с теплоносителем, так и самостоятельно в случаях невозможности нагрева воды от теплоносителя.
5. Теплоизоляция из пенополиуретана толщиной 30 мм, обеспечивающая минимальные потери тепла.
6. Рециркуляция – предназначена для обеспечения одинаковой температуры воды в баке и контуре ГВС, а также для сохранения температуры горячей воды перед точками потребления.
7. Термометр – позволяет контролировать температуру горячей воды в бойлере.
8. Термогильза для погружного датчика температуры позволяет подключить блок автоматики для контроля нагрева воды в емкости.





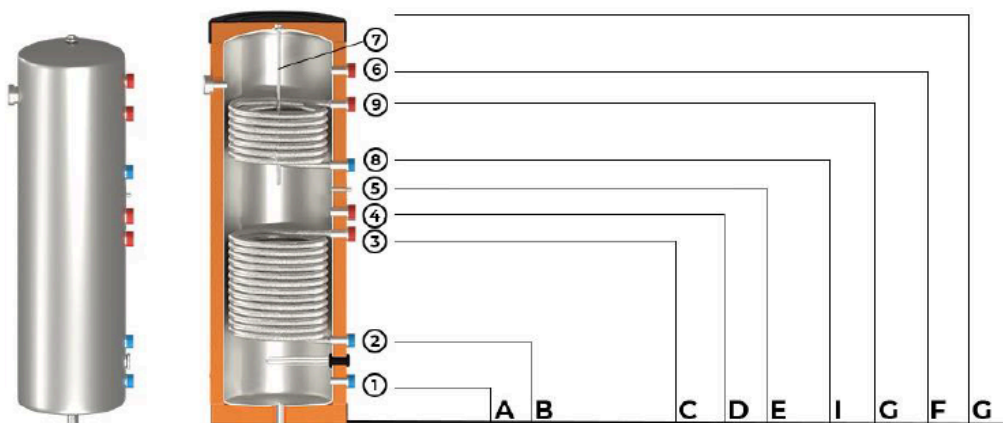
- ① Вход холодной воды для ХВС/слив: G 3/4"
- ② Выход теплообменника: G 3/4"
- ③ Вход теплообменника: G 3/4"
- ④ Гильза для датчика ГВС
- ⑤ Рециркуляция: G 3/4"
- ⑥ Выход горячей воды для ГВС: G 3/4"
- ⑦ Магниевого анода

	A	B	C	D	E	F	G	H
Inox 100	205	280	425	480	555	730	900	540
Inox 150	205	280	425	525	675	1030	1200	540
Inox 200	195	276	525	625	825	1330	1630	540
Inox 300	205	280	635	735	1035	1730	1990	540

Технические характеристики для бойлеров с одним теплообменником

Тип	Inox 100	Inox 150	Inox 200	Inox 300
Объем, л	115	165	225	300
Способ установки	напольный	напольный	напольный	напольный
Вес нетто, кг	25	30	39	51
Высота бака, мм	900	1200	1630	1990
Диаметр бака без изоляции, мм	460	460	460	460
Диаметр бака в изоляции, мм	540	540	540	540
Количество теплообменников, шт.	1	1	1	1
Площадь теплообменника, м ²	0,7	0,9	1,4	1,71
Мощность теплообменника, кВт	21,0	27,0	35,0	40,0
Мощность ТЭНа, кВт Устанавливается дополнительно	2,5	2,5	3,0	3,0
Максимальное давление бака, бар	6	6	6	6
Максимальное давление ТО, бар	6	6	6	6
Максимальная температура воды, °С	80	80	80	80
Магниевого анода	да	да	да	да
Время нагрева воды в бойлере теплообменником с 10 до 60 °С, мин*	10	15	22	30
Производительность в проточном режиме при Δt=35 °С, л/мин	9,3	12	18,7	30

*Мощность, время нагрева и производительность указана при параметрах подачи теплоносителя температурой 80 °С



- ① Вход холодной воды для ГВС: G 3/4"
- ② Выход теплообменника: G 3/4"
- ③ Вход теплообменника: G 3/4"
- ④ Рециркуляция: G 3/4"
- ⑤ Гильза для датчика ГВС внутр. Ø 14,0 мм
- ⑥ Выход горячей воды для ГВС: G 3/4"
- ⑦ Магнийевый анод
- ⑧ Выход теплообменника №2: G 3/4"
- ⑨ Вход теплообменника №2: G 3/4"

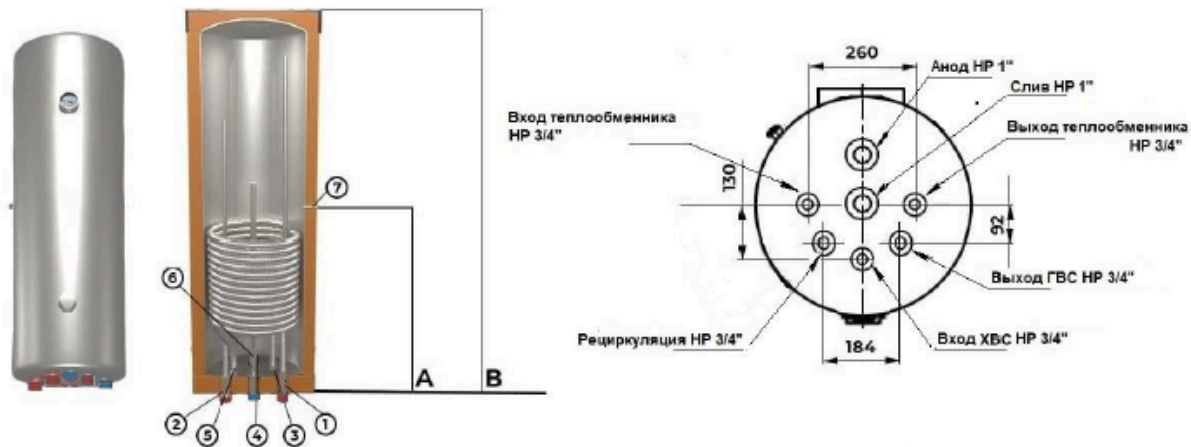
	A	B	C	D	E	F	G	H	I	J
Inox 100	205	280	425	500	600	992	1200	540	675	820
Inox 150	208	283	531	631	706	1342	1500	540	781	1026

Технические характеристики для бойлеров с двумя теплообменниками

Тип	Inox 200	Inox 300
Объем, л	210	285
Способ установки	напольный	напольный
Вес нетто, кг	42	55
Высота бака, мм	1630	1990
Диаметр бака без изоляции, мм	460	460
Диаметр бака в изоляции, мм	540	540
Количество теплообменников, шт.	2	2
Площадь теплообменника, м2	2,4	3,0
Мощность теплообменника, кВт	54,5	60,0
Мощность ТЭНа, кВт Устанавливается дополнительно	3,0	3,0
Максимальное давление бака, бар	6	6
Максимальное давление ТО, бар	6	6
Максимальная температура воды, °С	80	80
Магнийевый анод	Да	Да
Время нагрева воды в бойлере теплообменником с 10 до 60 °С, мин*	22	30
Производительность в проточном режиме при Δt=35 °С, л/мин	18,7	30

*Мощность, время нагрева и производительность указана при параметрах подачи теплоносителя температурой 80 °С





- ① Выход горячей воды для ГВС: G 3/4"
- ② Рециркуляция: G 3/4"
- ③ Выход теплообменника: G 3/4"
- ④ Вход холодной воды для ХВС: G 3/4"
- ⑤ Вход теплообменника: G 3/4"
- ⑥ Магнийевый анод
- ⑦ Гильза для датчика ГВС внутр. \varnothing 14мм

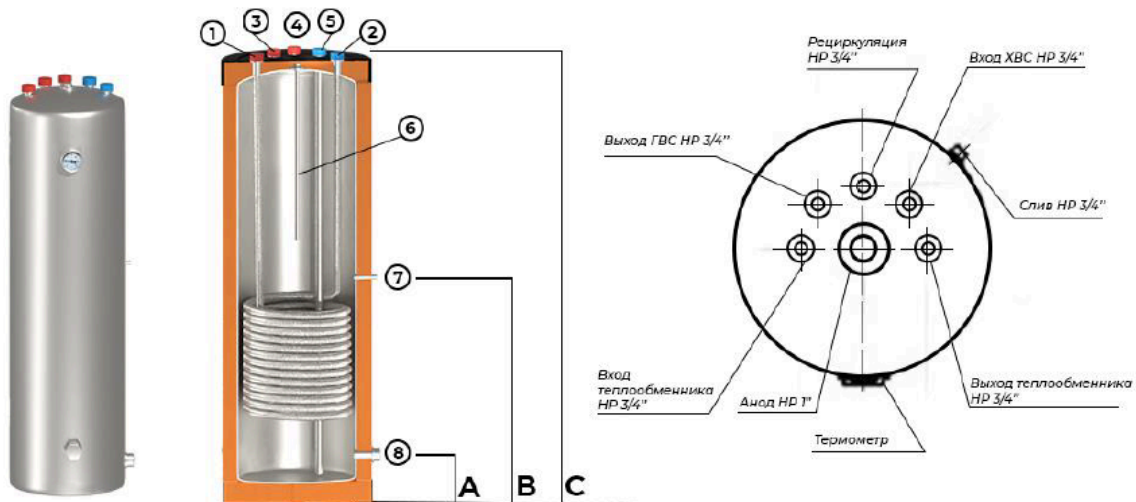
	A	B
Inox 100 H	205	280
Inox 150 H	205	280
Inox 200 H	195	276

Технические характеристики для навесных бойлеров с одним теплообменником

Тип	Inox 100 H	Inox 150 H	Inox 200 H
Объем, л	115	155	225
Способ установки	настенный	настенный	настенный
Вес нетто, кг	25	30	39
Высота бака, мм	900	1200	1630
Диаметр бака без изоляции, мм	460	460	460
Диаметр бака в изоляции, мм	540	540	540
Количество теплообменников, шт.	1	1	1
Площадь теплообменника, м ²	0,7	0,9	1,4
Мощность теплообменника, кВт	21,0	27,0	35,0
Мощность ТЭНа, кВт Устанавливается дополнительно	2,5	2,5	3,0
Максимальное давление бака, бар	6	6	6
Максимальное давление ТО, бар	6	6	6
Максимальная температура воды, °C	80	80	80
Магнийевый анод	Да	Да	Да
Время нагрева воды в бойлере теплообменником с 10 до 60 °C, мин*	10	15	22
Производительность в проточном режиме при $\Delta t=35$ °C, л/мин	9,3	12	18,7

*Мощность, время нагрева и производительность указана при параметрах подачи теплоносителя температурой 80 °C





- ① Вход теплообменника: G 3/4"
- ② Выход теплообменника: G 3/4"
- ③ Выход горячей воды для ГВС: G 3/4"
- ④ Рециркуляция: G 3/4"
- ⑤ Вход холодной воды для ГВС: G 3/4"
- ⑥ Магнийевый анод
- ⑦ Гильза для датчика ГВС внутр. Ø 14мм
- ⑧ Отверстие для слива: G 3/4"

	A	B	C
Inox 100 B	195	400	930
Inox 150 B	195	478	1020
Inox 200 B	195	640	1330

Технические характеристики для бойлеров с верхним подключением

Тип	Inox 100	Inox 150	Inox 200
Объем, л	115	155	225
Способ установки	напольный	напольный	напольный
Вес нетто, кг	25	29	39
Высота бака, мм	900	1200	1630
Диаметр бака без изоляции, мм	460	460	460
Диаметр бака в изоляции, мм	540	540	540
Количество теплообменников, шт.	1	1	1
Площадь теплообменника, м ²	0,7	0,9	1,4
Мощность теплообменника, кВт	21,0	27,0	35,0
Мощность ТЭНа, кВт	2,5	2,5	3,0
Максимальное давление бака, бар	6	6	6
Максимальное давление ТО, бар	6	6	6
Максимальная температура воды, °С	80	80	80
Магнийевый анод	да	да	да
Время нагрева воды в бойлере теплообменником с 10 до 60 °С, мин*	10	15	22
Производительность в проточном режиме при Δt=35 °С, л/мин	9,3	12	18,7

*Мощность, время нагрева и производительность указана при параметрах подачи теплоносителя температурой 80 °С



3. Ввод в эксплуатацию



ВНИМАНИЕ! ПЕРВИЧНЫЙ ВВОД В ЭКСПЛУАТАЦИЮ ДОЛЖЕН ОСУЩЕСТВЛЯТЬСЯ СПЕЦИАЛИСТОМ СЕРВИСНОЙ ОРГАНИЗАЦИИ.

После подключения оборудования к системе водоснабжения необходимо сначала заполнить бойлер водой, после чего обеспечить подачу теплоносителя в теплообменник бойлера или подачу электропитания на ТЭН.

Монтаж баков должен производиться только квалифицированными специалистами, квалификация которых должна быть подтверждена соответствующими аттестатами либо дипломами, позволяющими им производить монтаж и пусконаладочные работы систем отопления и ГВС, работающих под избыточным давлением. В случае, если монтаж произведен неквалифицированными специалистами, вы рискуете получить некорректно работающую систему отопления и ГВС, система может выйти из строя в силу неквалифицированного монтажа. В такой ситуации завод-изготовитель не несет гарантийных обязательств по оборудованию и вправе снять гарантию.

Для минимальных отложений в бойлере, экономии электроэнергии и бактериологии, рекомендуемый диапазон температуры воды 60-65°C.

3.1. Меры предосторожности

Нагреватели косвенного нагрева серии Inox предназначены для эксплуатации при максимальном рабочем давлении воды 6 атм и давлении при испытаниях 10 атм. При нестабильном давлении в системе центрального водоснабжения или регулярных скачках давления до уровня более 6,4 атм необходимо использовать редуктор давления на входе в нагреватель или входа воды из центрального водоснабжения.



ДЛЯ ПРЕДОТВРАЩЕНИЯ ОБИЛЬНОГО НАКИПЕОБРАЗОВАНИЯ НЕОБХОДИМО ПОДДЕРЖИВАТЬ ТЕМПЕРАТУРУ ГОРЯЧЕЙ ВОДЫ В БОЙЛЕРЕ НА УРОВНЕ НЕ БОЛЕЕ 65 °С

3.2. Установка и монтаж

Накопительный водонагреватель косвенного нагрева рекомендуется устанавливать в непосредственной близости к теплогенератору.



ВНИМАНИЕ! ПРИ УСТАНОВКЕ БОЙЛЕРА ОБЯЗАТЕЛЬНО ПРОИЗВОДИТЬ ЗАЗЕМЛЕНИЕ ВО ИЗБЕЖАНИЕ ОБРАЗОВАНИЯ ЭЛЕКТРОКОРРОЗИИ, СВЯЗАННОЙ С ВОЗДЕЙСТВИЕМ БЛУЖДАЮЩИХ ТОКОВ

На ножке напольных водонагревателей и на кронштейне навесных бойлеров установлен болт с гайкой для заземления!



Причины возникновения блуждающих токов:

1. Если стояк металлический, а в доме установлены пластиковые трубы, то металлосвязь между ними и бойлером теряется, разрывается имеющийся потенциал, что приводит к образованию блуждающих токов.
2. Еще одна частая причина – разные потенциалы двух металлов, находящихся в контакте. Наиболее активно токи возникают при соседстве металла и нержавеющей стали.

Внешне электрокоррозия проявляется образованием темных пятен небольшого диаметра на поверхности бака, приводящим к появлению сквозных отверстий размером с иголку.

Сопrotивление заземления баков не должно превышать 3 Ом, в противном случае вы не сможете обеспечить безопасность вашего здоровья и сохранность оборудования. Только такое сопротивление способно произвести отвод от корпуса бака блуждающих электрических токов, а также токов, которые способны поразить человеческий организм.

Внимание! Будьте бдительны и не путайте зануление с заземлением! Это не одно и то же! Ноль – это ноль, а земля – это земля. Требуйте от монтажной организации проведения измерений заземляющего контура с предоставлением соответствующего протокола, заверенного подписью и печатью аттестованной организации. Доступ к заземляющей шине обеспечивается силами заказчика.

Выход из строя водонагревателя по причине электрокоррозии не является гарантийным случаем!

Для правильной работы бойлера необходимо соблюдать следующие условия:

1. Давление холодной воды на входе должно быть меньше или приблизительно равным рабочему давлению бойлера. В противном случае на входе необходимо установить редукционный клапан.
2. Каждый бак, работающий под давлением в системе отопления и ГВС, должен быть оснащен группой безопасности (сбросной клапан устанавливается в двух местах: в верхней точке бака для удаления паровозраований в случае закипания системы, и в нижней точке бака для отведения жидкости).
3. Каждый бак и каждый его контур должен быть обеспечен установкой расширительного бака, настроенного надлежащим образом, и по объему должен быть не менее 10% от объема контура, в который включен.
4. Первым шагом при установке бойлера является проведение проводки (водопроводной, электрической), вторым шагом – наполнение бойлера, только после этого можно подключать к бойлеру электричество. Демонтаж должен производиться в обратной последовательности.
5. Водонагреватель устанавливается только в вертикальном положении.
6. Своевременно и квалифицированно осуществлять сервисное обслуживание и менять магниевый анод.

3.3. Коррозионная стойкость изделий

1. Все баки, которые конструктивно оснащены магниевыми анодами, необходимо инспектировать на предмет целостности магниевого анода не реже одного раза в 6 месяцев.
2. Требования к воде: качество воды должно соответствовать СанПиН 1.2.3685-21, содержание хлоридов не более 150 мг/л, PH от 6 до 9. Если эти условия нарушаются, бак может выйти из строя.



3.4. Подключение к системе водоснабжения

Подсоединение водонагревателя к системе холодного водоснабжения и отвода на ГВС необходимо снабдить запорными вентилями.

В случае если в системе предусмотрен только один подающий насос, необходимо установить трехходовой вентиль и выставить его в приоритет по ГВС.

В случае коллекторной (несколько насосов) схемы контура отопления необходимо предусмотреть индивидуальный насос на контур ГВС и согласовать его работу с автоматикой котла.

3.5. Подключение линии рециркуляции

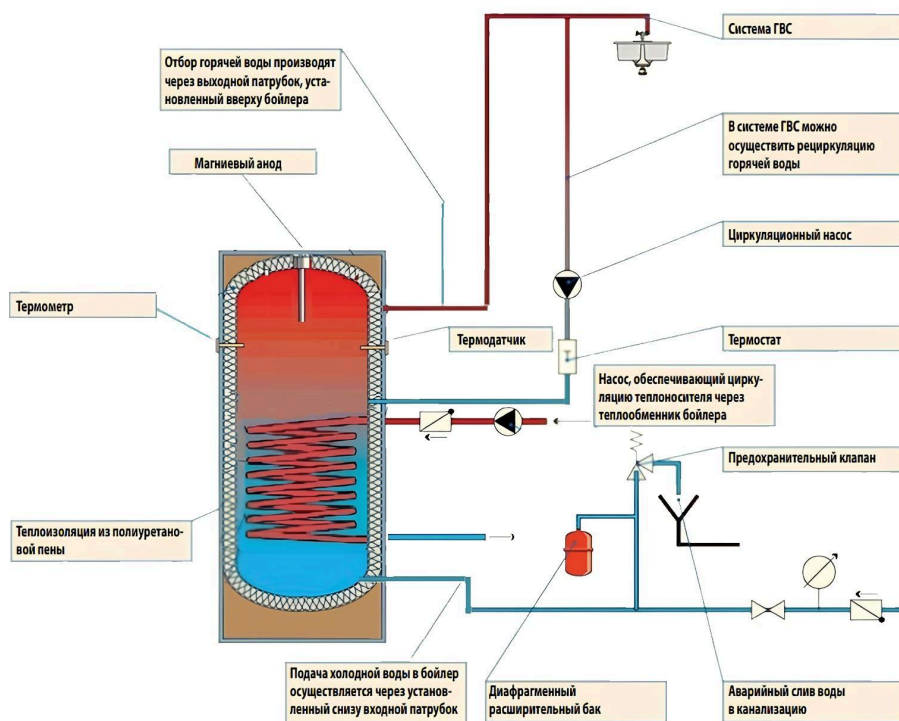
В водонагревателях предусмотрена возможность организации контура рециркуляции горячего водоснабжения, позволяющей пользователю мгновенно получить горячую воду после открытия крана. Для этого необходимо проложить дополнительную магистраль, имеющую циркуляционный насос.

Если у вас на объекте рециркуляция выполнена из пластиковых труб или монтаж бака выполнен пластиковыми трубами, а сам бак металлический, то у вас может возникнуть эффект образования электрокоррозии. Из-за того, что вода сначала трется о пластик, а потом о металл, возникает разность потенциалов, которая и приводит к образованию токов, которые, в свою очередь, вызывают ускоренную коррозию. Чтобы избежать таких ситуаций, бак должен быть заземлен.

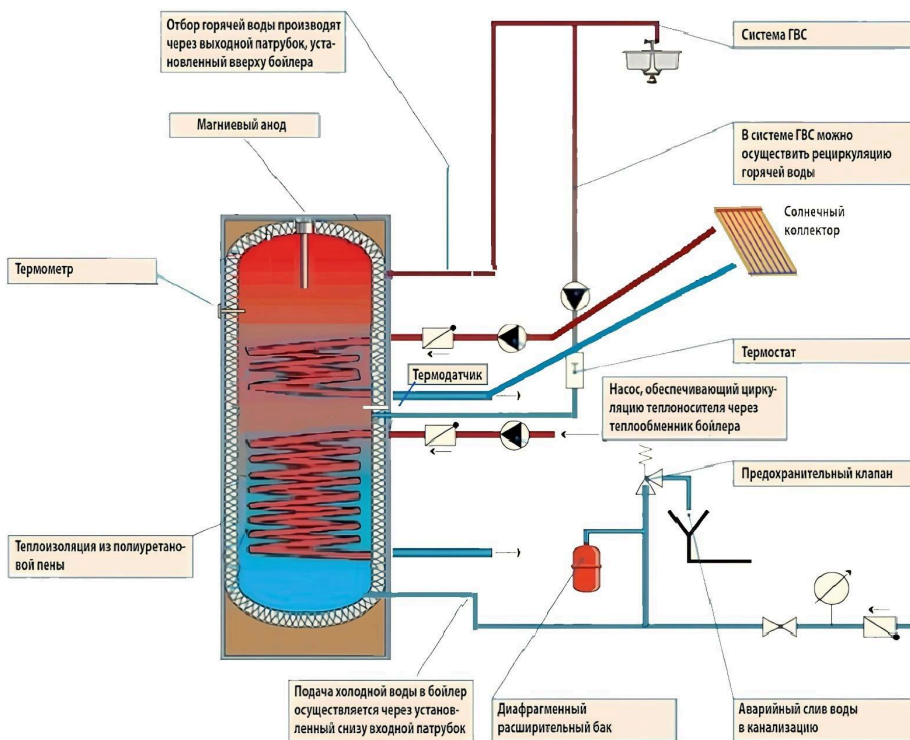


4. Схемы подключения водонагревателей

4.1. Подключение водонагревателя с одним теплообменником



4.2. Подключение водонагревателя с двумя теплообменниками



5. Введение в эксплуатацию

После подключения водонагревателя к системе ГВС и холодного водоснабжения, отопительному контуру котла, электрической сети и после контроля предохранительного клапана можно включить водонагреватель в работу.

Порядок действий:

- а) проверьте герметичность соединений по водяному и отопительному контурам и электроподключение;
- б) откройте вентиль контура отопления;
- в) откройте вентиль подачи холодной воды к водонагревателю;
- г) заполните емкость водонагревателя и перекройте вентили ГВС, убедитесь в отсутствии подтекания в месте присоединения крышки и фланца. При необходимости подкрутите крепежные винты для обеспечения герметичности соединения.

Документы, необходимые для гарантийной регистрации продукта

При возникновении рекламационной ситуации с баком необходимо:

1. Свяжитесь с заводом-изготовителем, описав произошедшую ситуацию;
2. Прислать фото места течи бака и всех трех ножек водонагревателя;
3. Выкрутить магниевый анод и прислать его фото;
4. Прислать фото бака со всех сторон в полные габаритные размеры и фото обвязки бойлера;
5. Паспорт на бак с отметкой названия организации, производившей монтаж;
6. Химический анализ воды, при необходимости, на соответствие параметров, указанных в таблице для баков из нержавеющей сталей п.3.3, анализ должен быть с подписью и печатью аккредитованной лаборатории.

Без согласования с заводом-изготовителем бак демонтировать нельзя, так как это может помешать установлению причины возникновения рекламационной ситуации.

6. Техническое обслуживание и ремонт

При обнаружении течи из бойлера немедленно перекройте подачу воды с помощью крана на подводящей магистрали водопроводной сети. Обратитесь в специализированную сервисную организацию для проведения ремонта.

7. Перечень работ при проведении технического обслуживания

Техническое обслуживание изделия должно проводиться не менее одного раза в год от даты продажи изделия. Техническое обслуживание и проверка работы изделия производится специализированной сервисной организацией.

Внимание! Работы, связанные с техническим обслуживанием, не являются гарантийными обязательствами предприятия-изготовителя и производятся за счет потребителя.

При ежегодном техническом обслуживании обязательно требуется выполнять:

- проверку герметичности соединений;



- проверку состояния активного магниевых анода;
- проверку электрических соединений и автоматику безопасности.

Период проверки магниевых анода – не реже одного раза в 6 месяцев. При износе 2/3 и более – магниевый анод заменить на новый (Анод магниевый М8 d 21).

Замена магниевых анода:

1. Перекройте подачу холодной воды в водонагреватель;
2. Слейте небольшое количество воды через кран смесителя;
3. На верхней крышке водонагревателя выкрутите заглушку с закрепленным анодом;
4. Замените анод на новый и закрутите заглушку в верхнюю крышку водонагревателя.



ГАРАНТИЙНЫЙ ТАЛОН
БОЙЛЕР КОСВЕННОГО НАГРЕВА

Просим Вас хранить талон в течение всего гарантийного срока. При покупке изделия требуйте заполнения гарантийного талона. Просим Вас осмотреть водонагреватель и проверить комплектность поставки. Изделия после продажи не принимаются. Запрещается вносить в гарантийный талон какие-либо изменения, а также стирать или переписывать какие-либо указанные в нем данные.

Модель	
Отметка завода-изготовителя	
Дата покупки	
Штамп продавца	
Дата пуска в эксплуатацию	
Штамп организации, производившей пуск в эксплуатацию	

Срок действия гарантии

Настоящая гарантия имеет силу, если гарантийный талон правильно заполнен и в нем указаны: наименование и модель изделия, дата продажи, а также имеется подпись уполномоченного лица и штамп продавца.

На изделие предоставляется гарантийный срок эксплуатации: на внутренний бак и теплообменник бойлера - 36 (тридцать шесть) месяцев.

ДЕЙСТВИТЕЛЬНОСТЬ ГАРАНТИИ

Гарантия распространяется на производственный или конструкционный дефект изделия. Настоящая гарантия включает в себя выполнение ремонтных работ и замену дефектных деталей изделия. Гарантийный ремонт изделия выполняется в срок не более 30 (тридцати) дней.

НАСТОЯЩАЯ ГАРАНТИЯ НЕ РАСПРОСТРАНЯЕТСЯ НА:

- периодическое обслуживание и сервисное обслуживание изделия;
- любые адаптации и изменения изделия, в т.ч. с целью усовершенствования и расширения обычной сферы его применения, которая указана в инструкции по эксплуатации изделия, без предварительного письменного согласия изготовителя.

НАСТОЯЩАЯ ГАРАНТИЯ НЕ ПРЕДОСТАВЛЯЕТСЯ В СЛУЧАЯХ:

- использования изделия не по его прямому назначению;
- наличия на изделии механических повреждений (сколов, трещин и т.д.), воздействий на изделие чрезмерной



силы, химически агрессивных веществ, высоких температур, повышенной влажности/запыленности, если что-либо из перечисленного стало причиной неисправности изделия;

- ремонта/наладки/инсталляции/адаптации/пуска в эксплуатацию изделия не уполномоченными организациями/лицами;
- стихийных бедствий (пожар, наводнение и т.д.) и других причин, находящихся вне контроля Продавца (изготовителя) и Покупателя, которые причинили вред изделию;
- неправильного подключения изделия к электрической или водопроводной сети, а также неисправностей (несоответствия рабочим параметрам и безопасности) электрической или водопроводной сетей;
- дефектов, возникших вследствие попадания внутрь изделия посторонних предметов, жидкостей, насекомых и продуктов жизнедеятельности и т.д.;
- неправильного хранения изделия;
- наличия электрического потенциала на водосодержащей емкости водонагревателя;
- качество водопроводной воды должно соответствовать требованиям, указанным в инструкции в разделе «Коррозионная стойкость изделий» п. 3.3;
- остаточный размер магниевого анода составляет менее 30% от первоначального.



Для заметок



Для заметок



Для заметок



WARM

С ТЕПЛОМ К ЛЮДЯМ!

г. Санкт-Петербург, пр. Маршала Жукова, д.78

Телефон: 8 (800) 302-71-73

Тех. поддержка: 8 (931) 000-95-25

E-mail: info@warm-climate.com

ООО «ВАРМ», ОГРН: 1167847305724

